

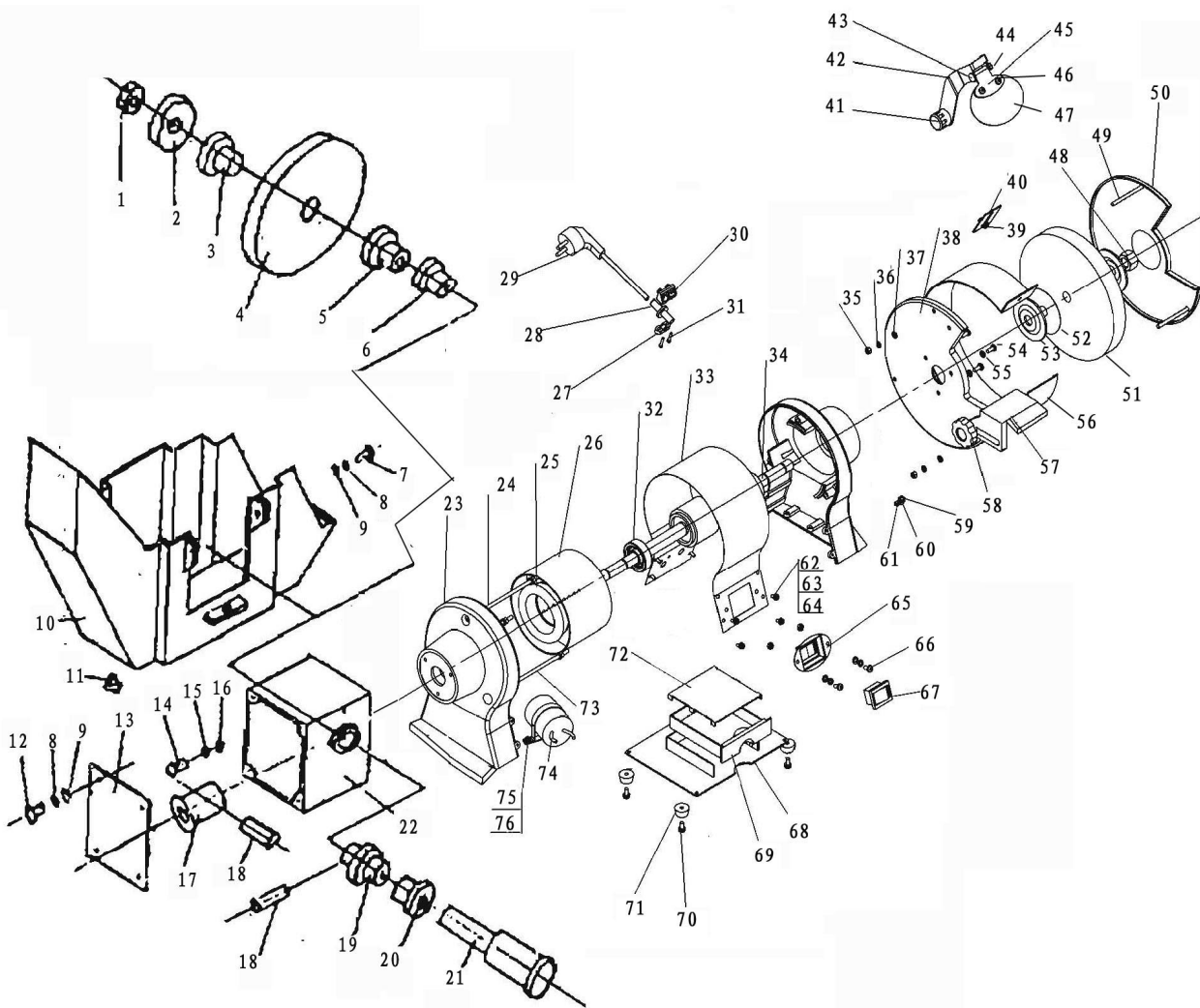
Barbuy Team S.A.

Ruta Nac. N° 9 Km 501 X2550CUR Bell Ville - Córdoba

fmartino@btatools.com.ar - repuestos@btatools.com.ar | www.btatools.com.ar

Listado de Partes

9992290 AMOLADORA DE BANCO COMBINADA 350W DP



9992290 AMOLADORA DE BANCO COMBINADA 350W DP

Codigo	Item	Descripcion
R99922500	1	TUERCA 1 p/9992290
R99922501	3	ARANDELA EXTERIOR 3 p/9992290
R99922502	4	PIEDRA PARA AFILAR 4 p/9992290
R99922503	5	ARANDELA INTERIOR 5 p/9992290
R99922504	6	BUJE PLASTICO 6 p/9992290
R99922505	10	RECIPIENTE PLASTICO 10 p/9992290
R99922506	11	TAPON 11 p/9992290
R99922507	13	TAPA PORTA ENGRAN. 13 p/9992290
R99922508	17	ENGRAN. TIPO GUSANO 17 p/9992290
R99922509	18	CHAVETA 18 p/9992290
R99922510	19	ENGRANAJE 19 p/9992290
R99922511	20	BUJE PLASTICO 20 p/9992290
R99922512	21	EJE CORTO 21 p/9992290
R99922513	22	CARCAZA PORTA ENGRAN.22 p/9992290
R99922514	23	TAPA LATERAL . 23 p/9992290
R99922515	25	ESTATOR 25 p/9992290
R99922516	33	CARCAZA CUBRE MOTOR 33 p/9992290
R99922517	34	ROTOR 34 p/9992290
R99922518	38	PROTECTOR INTERIOR 38 p/9992290
R99922519	41	PERILLA DE AJUSTE 41 p/9992290
R99922520	42	GUIA DE REGULACION 42 p/9992290
R99922521	45	SOPORTE 45 p/9992290
R99922522	47	ACRILICO PROTECTOR 47 p/9992290
R99922523	48	TUERCA 48 p/9992290
R99922524	50	POTECTOR EXTERIOR 50 p/9992290
R99922525	51	PIEDRA 51 p/9992290
R99922526	53	ARANDELA DE GUIA 53 p/9992290
R99922527	56	PROTECTOR CENTRAL 56 p/9992290
R99922528	57	SOPORTE DE TRABAJO 57 p/9992290
R99922529	58	PERILLA DE AJUSTE 58 p/9992290
R99922530	65	ALOJAMIENTO INTERRUP. 65 p/9992290
R99922531	67	INTERRUPTOR 67 p/9992290
R99922532	68	BASE 68 p/9992290
R99922533	69	GABETA PLASTICA 69 p/9992290
R99922534	71	TACO DE GOMA 71 p/9992290
R99922535	72	TAPA PLASTICA 72 p/9992290
R99922536	74	CAPACITOR 74 p/9992290
R99922537		CAJA DE EMBALAJE p/9992290

9992410 PERFORAD BANCO 13mm 250W C/LASER DP

Codigo	Item	Descripcion
R99924100	1	BASE DE PERFORADORA _1_ p/9992410
R99924101	2	BASE DE COLUMNA _2_ p/9992410
R99924102	3	TORNILLO DE BASE _3_ p/9992410
R99924103	5	MESA DE TRABAJO _5_ p/9992410
R99924104	6	MANIJA AJUSTA SOPORTE _6_ p/9992410
R99924105	7	SOPORTE DE MESA _7_ p/9992410
R99924106	8	COLUMNA _8_ p/9992410
R99924107	9	LASER _9_ p/9992410
R99924109	14	TORNILLO _14_ p/9992410
R99924110	15	MANIJA _15_ p/9992410
R99924111	16	CUADRANTE DE MANIJA _16_ p/9992410
R99924112	17	ESPACEADOR _17_ p/9992410
R99924113	18	EJE DE MANIJA _18_ p/9992410
R99924114	19	PRISIONERO DE POLEA _19_ p/9992410
R99924115	22	MANDRIL DE PERFORADORA _22_ 9992410
R99924116	23	EJE DE MANDO _23_ p/9992410
R99924117	25	CUERPO DE EJE C/CREMALLERA _25_ Perf.
R99924118	26	ARANDELA DE APOYO _26_ p/9992410
R99924119	31	INTERRUPTOR _31_ p/9992410
R99924120	32	SOPORTE INTERRUPTOR _32_ p/9992410
R99924121	33	INTERRUPTOR _33_ p/9992410
R99924122	34	INTERRUPTOR _34_ p/9992410
R99924123	35	TUERCA _35_ p/9992410
R99924124	36	TAPA RESORTE _36_ p/9992410
R99924125	37	RESORTE _37_ p/9992410
R99924126	38	JUNTA RESORTE _38_ p/9992410
R99924127	40	TAPA INTERNA DE CUERPO _40_ p/9992410
R99924128	46	BUJE _46_ p/9992410
R99924129	48	SOPORTE _48_ p/9992410
R99924130	49	CONDENSADOR _49_ p/9992410
R99924131	54	TENSOR DE CORREA _54_ p/9992410
R99924132	56	CUERPO DE PERFORADORA _56_ p/9992410
R99924133	59	ROTOR Y ESTATOR-59-p/9992410
R99924134	61	POLEA DE MOTOR _61_ p/9992410
R99924135	62	CORREA _62_ p/9992410
R99924136	65	CARCAZA DE POLEAS _65_ p/9992410
R99924137	66	POLEA DE MANDRIL _66_ p/9992410
R99924138	68	EJE POLEA DE MANDRIL _68_ p/9992410
R99924139	70	ESPACEADOR _70_ p/9992410
R99924140		CAJA DE EMBALAJE p/9992410