

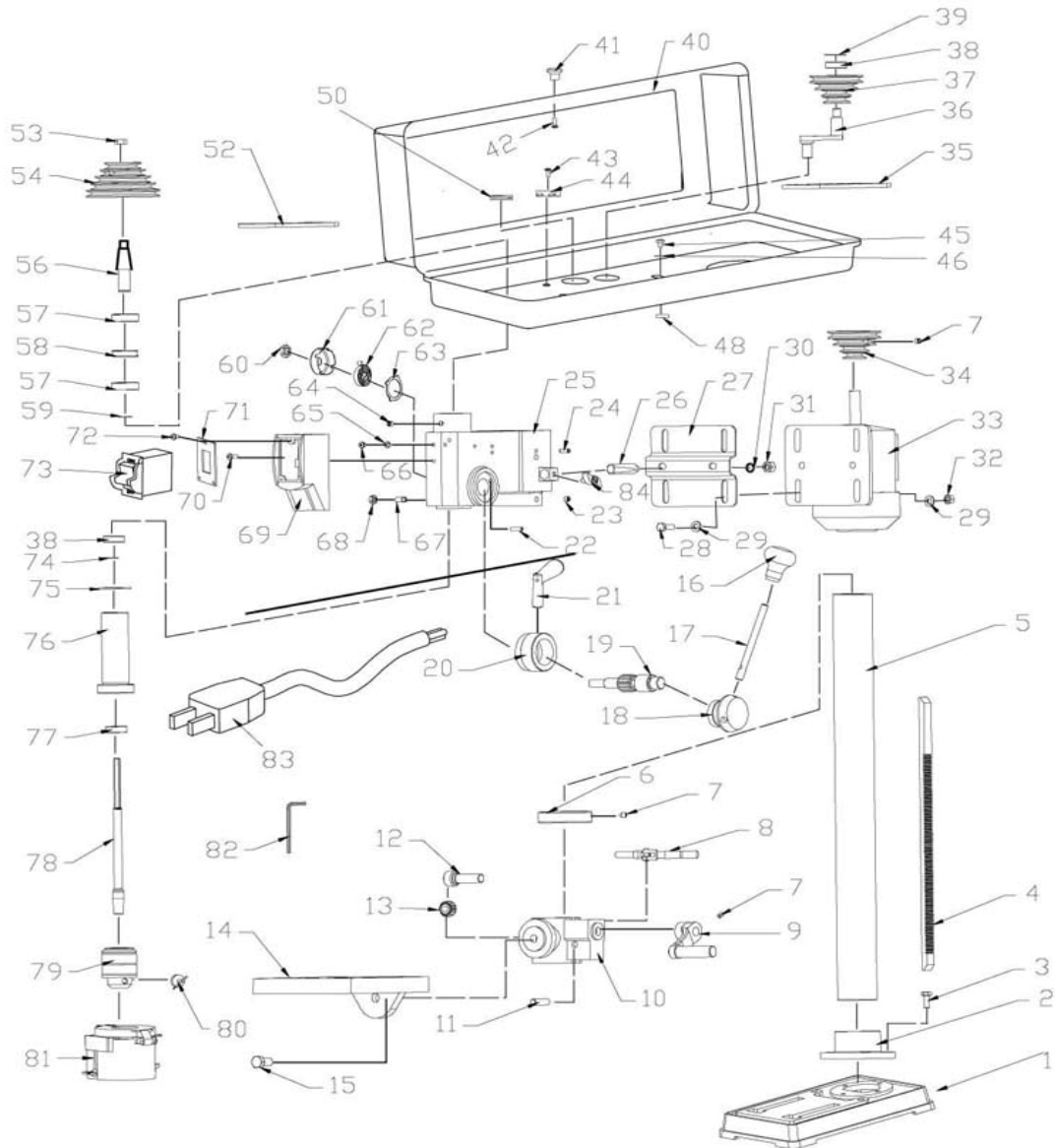
Barbuy Team S.A.

Ruta Nac. N° 9 Km 501 X2550CUR Bell Ville - Córdoba

fmartino@btatools.com.ar - repuestos@btatools.com.ar | www.btatools.com.ar

## Listado de Partes

### 9992418 PERFORAD BANCO 16mm 375W DP



**9992418 PERFORAD BANCO 16mm 375W DP**

<b>Codigo</b>	<b>Item</b>	<b>Descripcion</b>
R99924150	1	BASE 1 p/9992418
R99924151	4	CREMALLERA 4 p/9992418
R99924152	5	COLUMNA 5 p/9992418
R99924153	8	ABRZADERA DE MESA 8 p/9992418
R99924154	9	MANIJA 9 p/9992418
R99924155	10	SOPORTE DE MESA 10 p/9992418
R99924156	12	TORNILLO SIN FIN 12 p/9992418
R99924157	13	ENGRANAJE HELICOIDAL 13 p/9992418
R99924158	14	MESA DE TRABAJO 14 p/9992418
R99924159	16	MANIJA 16 p/9992418
R99924160	17	SOPORTE DE MANIJA 17 p/9992418
R99924161	18	CENTRO DE MANIJA 18 p/9992418
R99924162	19	EJE DE PIÑON 19 p/9992418
R99924163	20	ANILLO DE PROFUNDIDAD 20 p/9992418
R99924164	21	MANIJA 21 p/9992418
R99924165	33	ROTOR Y ESTATOR 33 p/9992418
R99924166	34	POLEA MOTOR 34 p/9992418
R99924167	35	COREA 35 p/9992418
R99924168	36	EJE INTERMEDIO 36 p/9992418
R99924169	37	POLEA INTERMEDIA 37 p/9992418
R99924170	40	CARCAZA 40 p/9992418
R99924171	52	COREA 52 p/9992418
R99924172	54	POLEA DE MANDRIL 54 p/9992418
R99924173	56	ENCASTRE DE POLEA 56 p/9992418
R99924174	69	CAJA DE INTERRUPTOR 69 p/9992418
R99924175	73	INTERRUPTOR 73 p/9992418
R99924176	79	MANDRIL 79 p/9992418
R99924177	81	PROTECTOR MANDRIL 81 p/9992418