

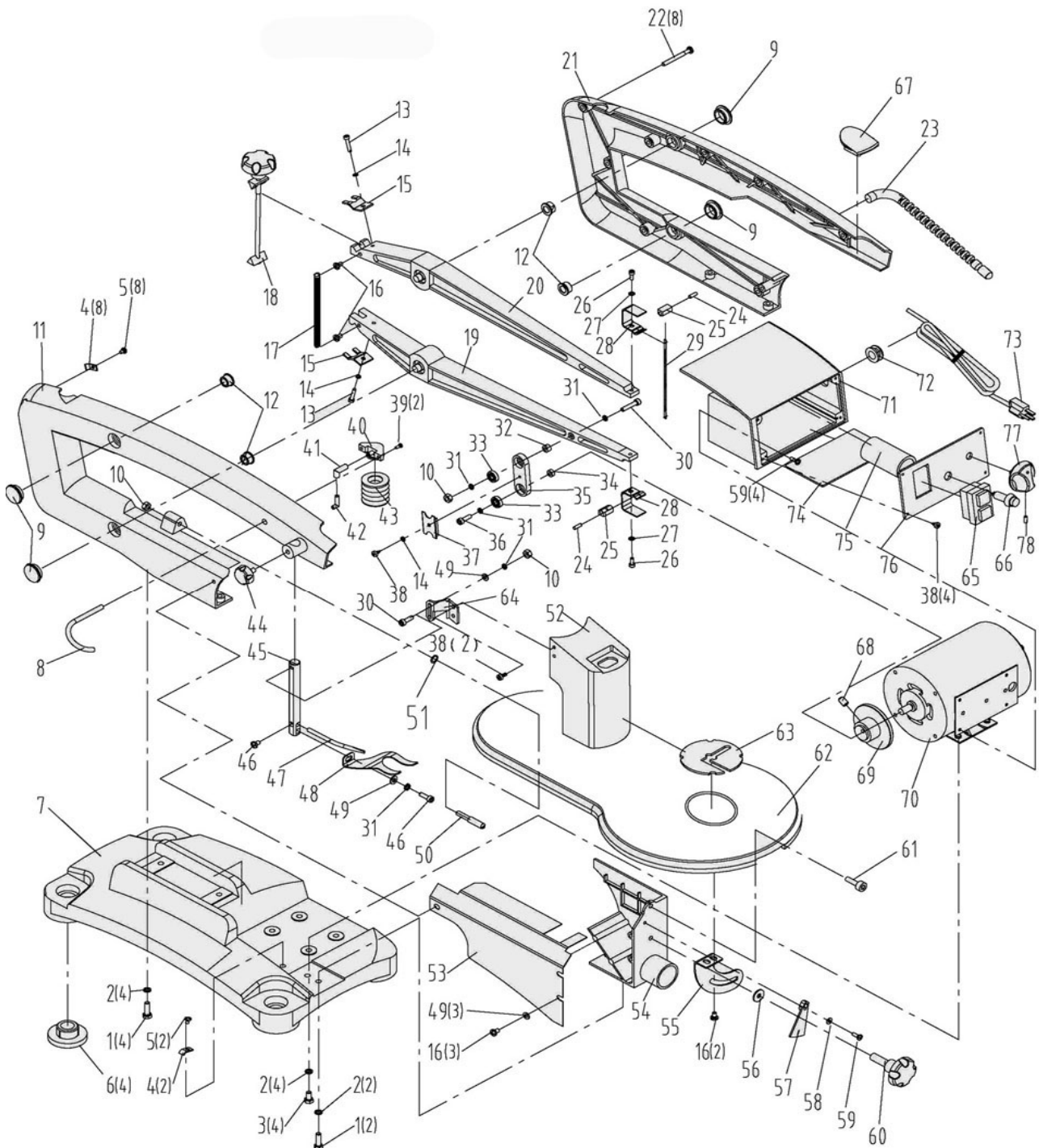
Barbuy Team S.A.

Ruta Nac. N° 9 Km 501 X2550CUR Bell Ville - Córdoba

fmartino@btatools.com.ar - repuestos@btatools.com.ar | www.btatools.com.ar

Listado de Partes

9992620 SIERRA CALADORA BANCO 457mm DP



9992620 SIERRA CALADORA BANCO 457mm DP

Codigo	Item	Descripcion
R99926200	6	TACO DE BASE -6- p/9992620
R99926201	7	BASE DE CALADORA -7- p/9992620
R99926202	15	SOPORTE DE TENSOR -15- p/9992620
R99926203	17	RESORTE DE TENSOR -17 p/9992620
R99926204	18	TENSOR -18- P/CALADORA p/9992620
R99926205	19	BRAZO OSCILANTE INF. -19- p/9992620
R99926206	20	BRAZO SUPERIOR -20- p/9992620
R99926207	23	LAMPARA -23- p/9992620
R99926208	25	ADAPTADOR DE SIERRA -25- p/9992620
R99926209	28	SOPORTE HOJA SIERRA -28- p/9992620
R99926210	35	ACOPLAMIENTO -35- p/9992620
R99926211	37	HORQUILLA DE APOYO -37- p/9992620
R99926212	43	FUELLE -43- p/9992620
R99926213	44	EJE DE MANDO -44- p/9992620
R99926214	45	GUIA DE HORQUILLA -45- p/9992620
R99926215	47	HORQUILLA DE MANDO -47- p/9992620
R99926216	48	PROTECTOR DE HOJA -48 p/9992620
R99926217	52	GUIA DE INCLINACION -52- p/9992620
R99926218	55	LEVA DE INCLINACION -55- p/9992620
R99926219	57	LEVA DE CIERRE -57- p/9992620
R99926220	60	PERILLA DE AJUSTE -60- p/9992620
R99926221	63	PLATO DE GUIA -63- p/9992620
R99926222	65	INTERRUPTOR -65- p/9992620
R99926223	66	INTERRUPTOR p/LUZ -66- p/9992620
R99926224	69	POLEA MOTOR EXCENTRIC.-69-p/9992620
R99926225	70	ROTOR Y ESTATOR -70- p/9992620
R99926226	71	CAJA ELÉCTRICA -71- p/9992620
R99926227	72	BUJE -72- p/9992620
R99926228	74	CIRCUITO IMPRESO -74- p/9992620
R99926229	75	CAPACITOR -75- p/9992620
R99926230	76	TAPA CAJA ELÉCTRICA -76- p/9992620
R99926231	77	PERILLA DE VELOCIDAD -77- p/9992620
R99926232	78	TORNILLO DE AJUSTE -78- p/9992620
R99926233	62	MESA DE TRABAJO -62- p/9992620
R99926234	40-42	CONJUNTO DE SOPORTE 40-42 p/9992620
R99926235	73	REOSTATO -73- p/9992620
R99926236	11	CARCAZA IZQUIERDA -11- p/9992620
R99926237	21	CARCAZA DERECHA -21- p/9992620
R99926238		CAJA DE EMBALAJE p/9992620