

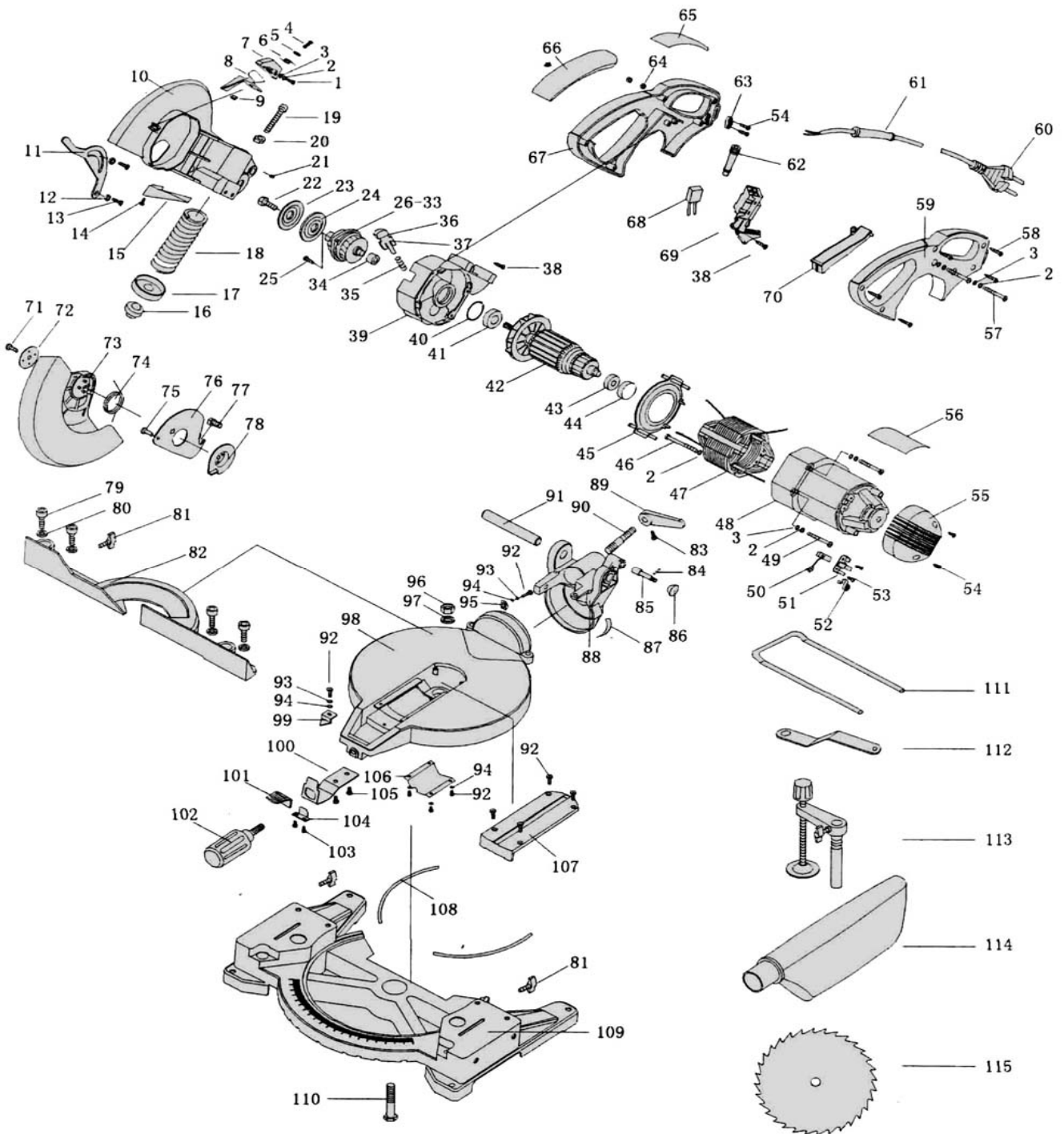
Barbuy Team S.A.

Ruta Nac. N° 9 Km 501 X2550CUR Bell Ville - Córdoba

fmartino@btatools.com.ar - repuestos@btatools.com.ar | www.btatools.com.ar

Listado de Partes

9992640 SIERRA INGLETAD. 255mm 1800W DP



9992640 SIERRA INGLETAD. 255mm 1800W DP

Codigo	Item	Descripcion
R99926400	10	CABEZAL DE CORTE -10- p/9992640
R99926401	11	GUIA DE PROTECTOR -11- p/9992640
R99926402	15	GUIA DE POLVO -15- p/9992640
R99926403	17	ASIENTO DE RESORTE -17- p/9992640
R99926404	18	RESORTE -18- p/9992640
R99926405	23	ARANDELA DE APOYO -23- p/9992640
R99926406	24	ARANDELA DE APOYO -24- p/9992640
R99926407	26	TAPA DE ENGRANAJE -26- p/9992640
R99926408	33	ENGRANAJE DE MANDO -33- p/9992640
R99926409	34	BUJE -34- p/9992640
R99926410	39	CARCAZA ALOJAMIENTO ENGRANAJE
R99926411	42	ROTOR -42- p/9992640
R99926412	44	PROTECTOR RODAMIENTO -44- p/9992640
R99926413	47	ESTATOR -47- p/9992640
R99926414	48	CARCAZA ESTATOR -48- p/9992640
R99926415	55	TAPA TRASERA -55- p/9992640
R99926416	59-67	MANIJA DE MANDO 59-67 p/9992640
R99926418	69	INTERRUPTOR -69- p/9992640
R99926419	70	GATILLO INTERRUPTOR -70- p/9992640
R99926420	72	ARANDELA DE PROTECT.-72-p/9992640
R99926421	73	PROTECTOR DE DISCO -73- p/9992640
R99926422	74	RESORTE DE PROTECTOR -74- p/9992640
R99926423	76	TAPA DE PLATO -76- p/9992640
R99926424	78	TRABA -78- p/9992640
R99926425	82	GUIA DE CORTE -82- p/9992640
R99926426	88	ADAPTADOR CABEZAL -88- p/9992640
R99926427	89	LEVA -89- p/9992640
R99926428	90	TORNILLO -90- p/9992640
R99926429	98	BASE MOVIL -98- p/9992640
R99926430	105	MANIJA DE AJUSTE -102- p/9992640
R99926431	107	GUIA BASE MOVIL -107- p/9992640
R99926432	109	BASE FIJA -109- p/9992640
R99926433	113	PRENSA -113- p/9992640
R99926434	114	RECOLECOR -114- p/9992640
R99926435	115	DISCO DE CORTE -115- p/9992640
R99926436	111	MANIJA LATERAL -111- p/9992640
R99926437	101	PERILLA TRABA PLATO -101- p/9992640
R99926438	6	RESORTE, TORSION 6 p/9992640
R99926439	7	EJE SEGURO BRAZO 7p/9992640
R99926440	8	PERILLA SEGURO BRAZO-8-9992640
R99926441	35	RESORTE 35 p/9992640
R99926442	36	PERILLA, TRABA CABEZAL 36 p/9992640
R99926443	37	ANILLO DE SUJECION 37 p/9992640
R99926444	15	DEFLECTOR, AIRE 15 - p/9992640
R99926445	91	EJE, BRAZO DE TRABAJO 91 p/9992640
R99926446	99	PUNTERO 99 p/9992640
R99926447	100	FRENO 100 p/9992640
R99926448	22	TORNILLO AJUSTA DISCO -22-p/9992640
R99926449	81	MARIPOSA DE AJUSTE -81- 9992640
R99926450		CAJA DE EMBALAJE p/9992640