

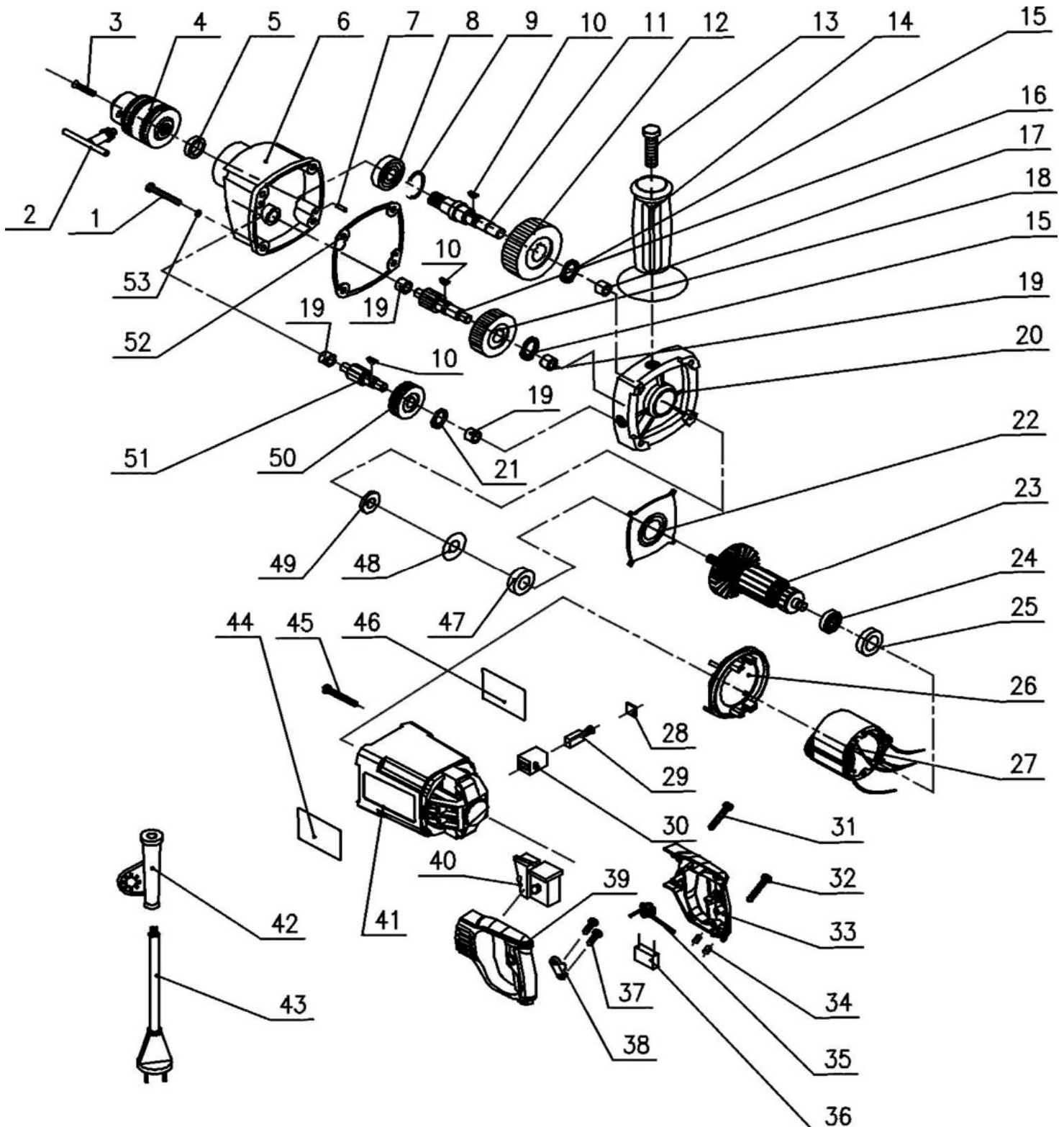
Barbuy Team S.A.

Ruta Nac. N° 9 Km 501 X2550CUR Bell Ville - Córdoba

fmartino@btatools.com.ar - repuestos@btatools.com.ar | www.btatools.com.ar

Listado de Partes

9993870 TALADRO ALTO TORQUE 16mm 1050W DP



9993870 TALADRO ALTO TORQUE 16mm 1050W DP

Codigo	Item	Descripcion
R99938700	2	LLAVE MANDRIL -2- p/9993870
R99938701	3	TORNILLO MANDRIL -3- p/9993870
R99938702	4	MANDRIL -4- p/9993870
R99938703	5	ARANDELA -5- p/9993870
R99938704	6	CARCAZA DELANTERA -6- p/9993870
R99938705	11	EJE DE MANDO -11- p/9993870
R99938706	12	ENGRANAJE -12- p/9993870
R99938707	16	EJE DE REDUCCION SECUND.-16-9993870
R99938708	18	ENGRANAJE DE REDUCCION SECUND.-18-
R99938709	19	RODAMIENTO A RODILLO-19- p/9993870
R99938710	20	CARCAZA TRASERA -20- p/9993870
R99938711	22	JUNTA RODAMIENTO -22- p/9993870
R99938712	23	ROTOR -23- p/9993870
R99938713	25	PROTECTOR RODAMIENTO -25- p/9993870
R99938714	26	DEFLECTOR -26- p/9993870
R99938715	27	ESTATOR -27- p/9993870
R99938716	28	TAPA PORTA CARBON -28- p/9993870
R99938717	29	JGO. CARBONES-29- p/9993870
R99938718	30	PORTA CARBON -30- p/9993870
R99938719	33	TAPA INTERRUPTOR -33- IZQ.p/9993870
R99938720	39	TAPA INTERRUPTOR -39 DER. p/9993870
R99938721	40	INTERRUPTOR -40- p/9993870
R99938722	41	CARCAZA ESTATOR -41- p/9993870
R99938723	48	ORING -48- p/9993870
R99938724	49	TRABA DE RETEN -49- p/9993870
R99938725	50	ENGRANAJE PRIMARIO DE REDUCCION -50
R99938726	51	EJE PRIMARIO REDUCCION -51- 9993870
R99938727	52	JUNTA CARCAZA -52- p/9993870
R99938728	14	MANGO AUXILIAR -14- p/9993870
R99938729	10	CHAVETA -10- p/9993870
R99938730	13	BULON -13- p/9993870
R99938731	35	INDUCTANCIA -35- p/9993870
R99938732	36	CONDENSADOR -36- p/9993870
R99938733		CAJA DE EMBALAJE p/9993870