

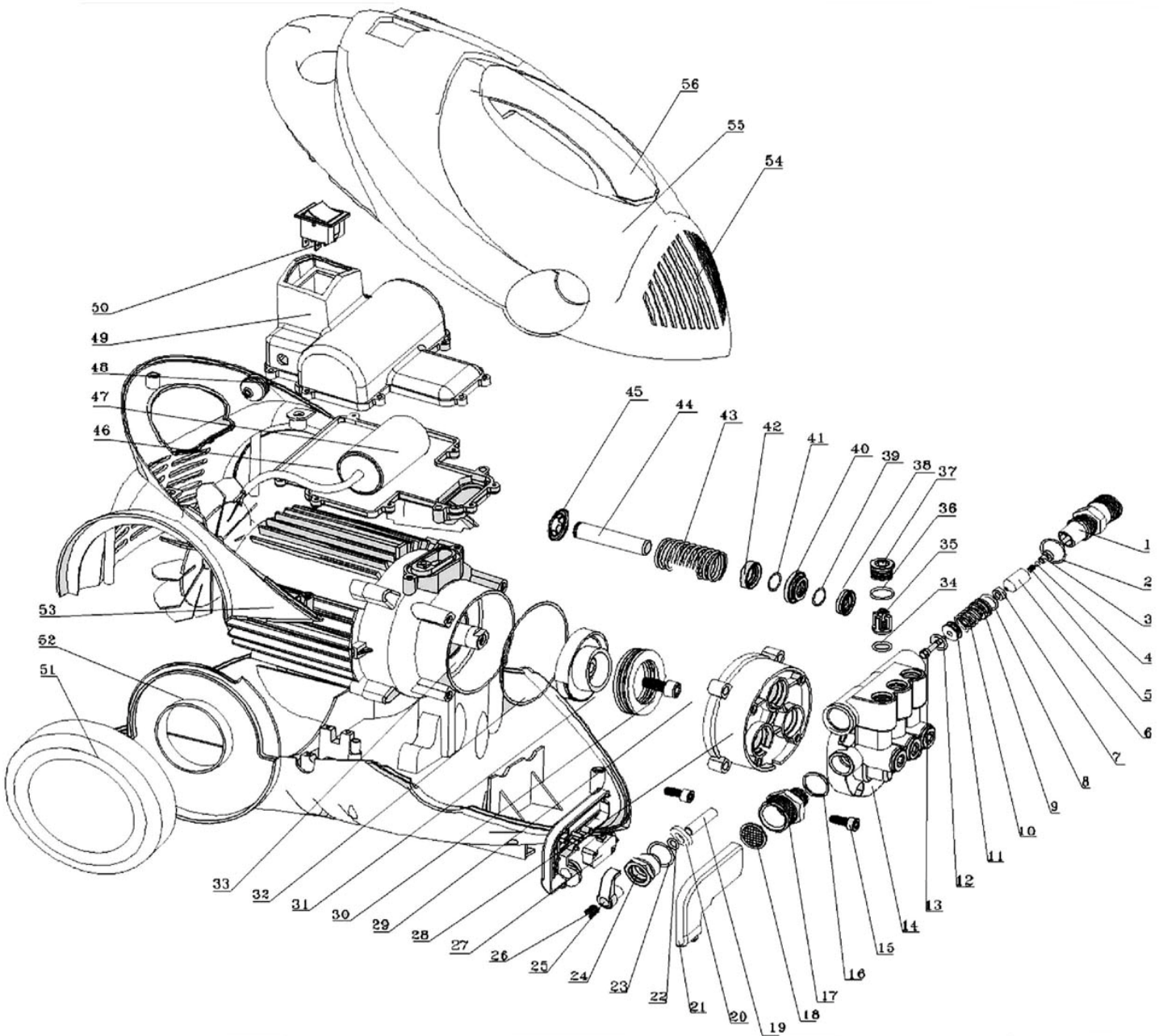
Barbuy Team S.A.

Ruta Nac. N° 9 Km 501 X2550CUR Bell Ville - Córdoba

fmartino@btatools.com.ar - repuestos@btatools.com.ar | www.btatools.com.ar

## Listado de Partes

### 9994410.2 HIDRO HP140H 140/6L 1200W DP



**9994410.2 HIDRO HP140H 140/6L 1200W DP**

<b>Codigo</b>	<b>Item</b>	<b>Descripcion</b>
H8450100	1	NIPLE SALIDA DE AGUA
H8450181.1	7-13	VALVULA DE BY PASS MOD. NUEVO
H8450182.1	6	ASIENTO DE VALVULA MOD. NUEVO
H8450110	14	TAPA DE CILINDRO TRIANG. C/STOP
H8450120	16	ORING ø 18x2.4 mm
H8450014	17	RACCORD entrada AGUA
H8450021	18	FILTRO ENTRADA AGUA
H8450153	19	EJE MANDO STOP TOTAL
H8450154	20	PLATILLO DE EJE
H8450155	21	TAPA PLASTICA INTERRUPTOR
H8450156	24	BASE PERILLA SELECTORA
H8450157	25	PERILLA DE ACCIONAMIENTO
H8450158	26	RESORTE DE PERILLA
H8450159	27	INTERRUPTOR STOP TOTAL
H8450010,1	28	CUERPO INTERMEDIO GUIA PISTON
H8450000	30	CRAPODINA
H8450024	31	PLATILLO INCLINADO
H8450025	32	ORING ø 88x2.4mm
H8450008	34	ORING ø 16x1.9 mm
H8450005	35	VALVULA ASP./EXP
H8450027	36	ORING ø14x1.9 mm
H8450029	37	TAPON DE VALVULA
H8450001	38	RETEN DE AGUA
H8450030	39	ORING ø24x1.9 mm
H8450031	40	SEPARADOR EMPAQUETADURA
H8450032	41	ORING ø16x1.9
H8450003	42	RETEN DE ACEITE
H8450009	43	RESORTE PISTON
H8450004	44	PISTON -x unid.
H8450013	45	TRABA PISTON
H8450050	46	CAJA ALOJAMIENTO INTERRUPTOR
H8450036	47	CAPACITOR
H8450051	49	TAPA CAJA INTERRUP
H8450033	50	INTERRPUTOR
H8450053	51	RUEDA PLASTICA
H8450054	52	CARCAZA INFERIOR
H8450055	53	CARCAZA TRASERA
H8450056	54	CARCAZA SUPERIOR