

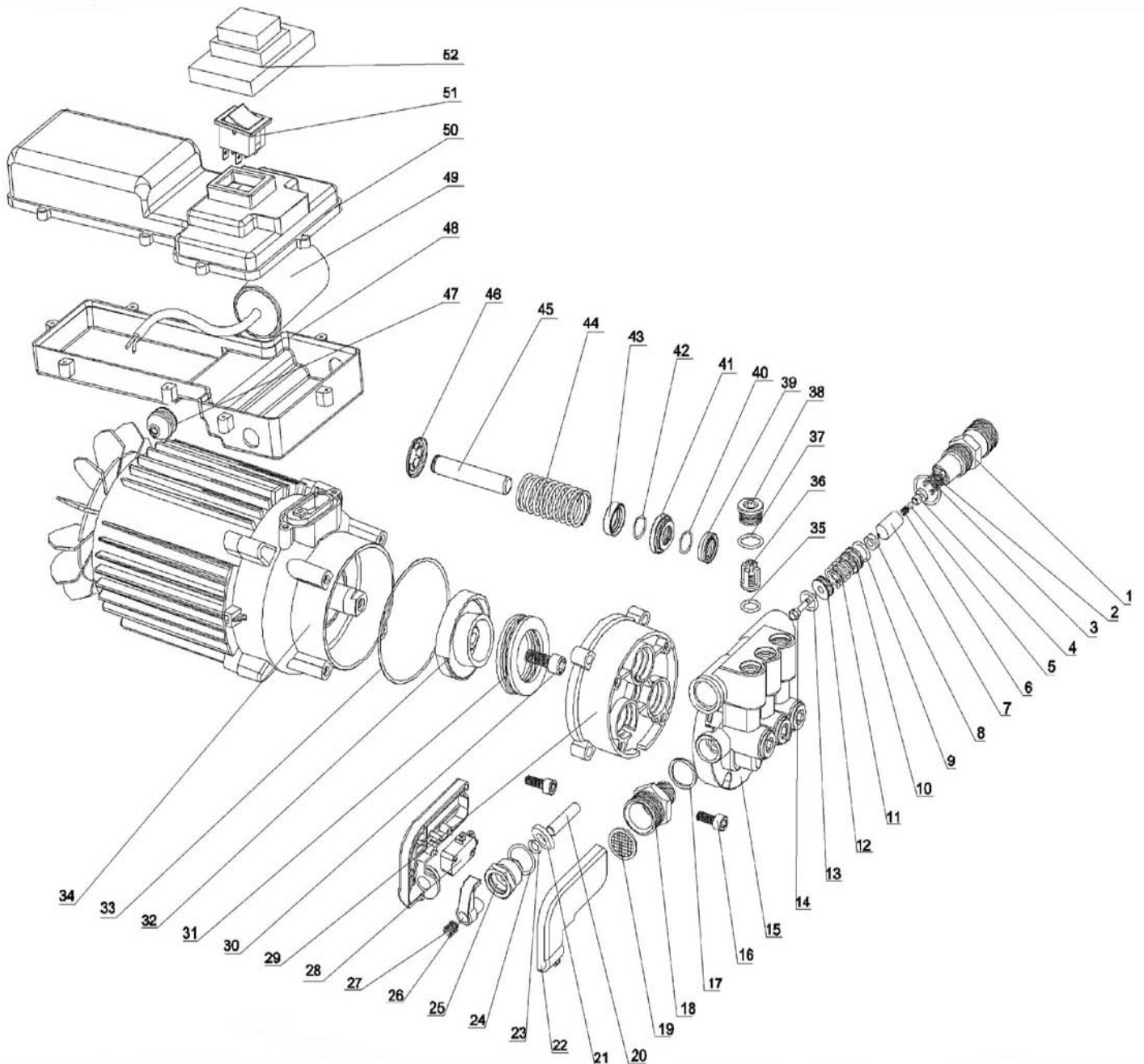
Barbuy Team S.A.

Ruta Nac. N° 9 Km 501 X2550CUR Bell Ville - Córdoba

fmartino@btatools.com.ar - repuestos@btatools.com.ar | www.btatools.com.ar

Listado de Partes

9994420.2 HIDRO HP160SP 160/6L 1500W DP



9994420.2 HIDRO HP160SP 160/6L 1500W DP

Codigo	Item	Descripcion
H8450100	1	NIPLE SALIDA DE AGUA
H8450111	4	ASIENTO RESORTE
H8450112	5	BOLA DE ACERO
H8450023	6	RESORTE BY PASS
H8450006	7	VALVULA BY PASS
H8450113	8	ASIENTO RESORTE
H8450114	9	ORING
H8450115	12	TRABA RESORTE
H8450116	13	ORING
H8450019	15	TAPA DE CILINDRO
H8450020	17	ORING ø 18x2.4 mm
H8450102	18	RACCORD entrada AGUA
H8450103	19	FILTRO ENTRADA AGUA
H8450153	20	EJE MANDO STOP TOTAL
H8450154	21	PLATILLO DE EJE
H8450155	22	TAPA PLASTICA INTERRUPTOR
H8450156	25	BASE PERILLA SELECTORA
H8450157	26	PERILLA DE ACCIONAMIENTO
H8450158	27	RESORTE DE PERILLA
H8450159	28	INTERRUPTOR STOP TOTAL
H8450010	29	CUERPO INTERMEDIO GUIA PISTON
H8450000	31	CRAPODINA
H8450024	32	PLATILLO INCLINADO
H8450025	33	ORING ø 88x2.4mm
H8450008	34	CARTER
H8450028	35	ORING ø 16x1.9 mm
H8450005	36	VALVULA ASP./EXP.
H8450027	37	ORING ø14x1.9 mm
H8450029	38	TAPON DE VALVULA
H8450001	39	RETEN DE AGUA
H8450030	40	ORING ø24x1.9 mm
H8450031	41	SEPARADOR EMPAQUETADURA
H8450032	42	ORING ø16x1.9
H8450003	43	RETEN DE ACEITE
H8450009	44	RESORTE PISTON
H8450004	45	PISTON -x unid
H8450013	46	TRABA PISTON
H8450104	48	CAJA ALOJAMIENTO INTERRUPTOR
H8450105	49	CAPACITOR
H8450106	50	TAPA CAJA INTERRUP
H8450107	51	INTERRPUTOR
H8450117	52	TAPA INTERRUPTOR
H8450016	53	MANIJA
H8450118	54	CARCAZA
H8450119	55	BASE DE CARCAZA