

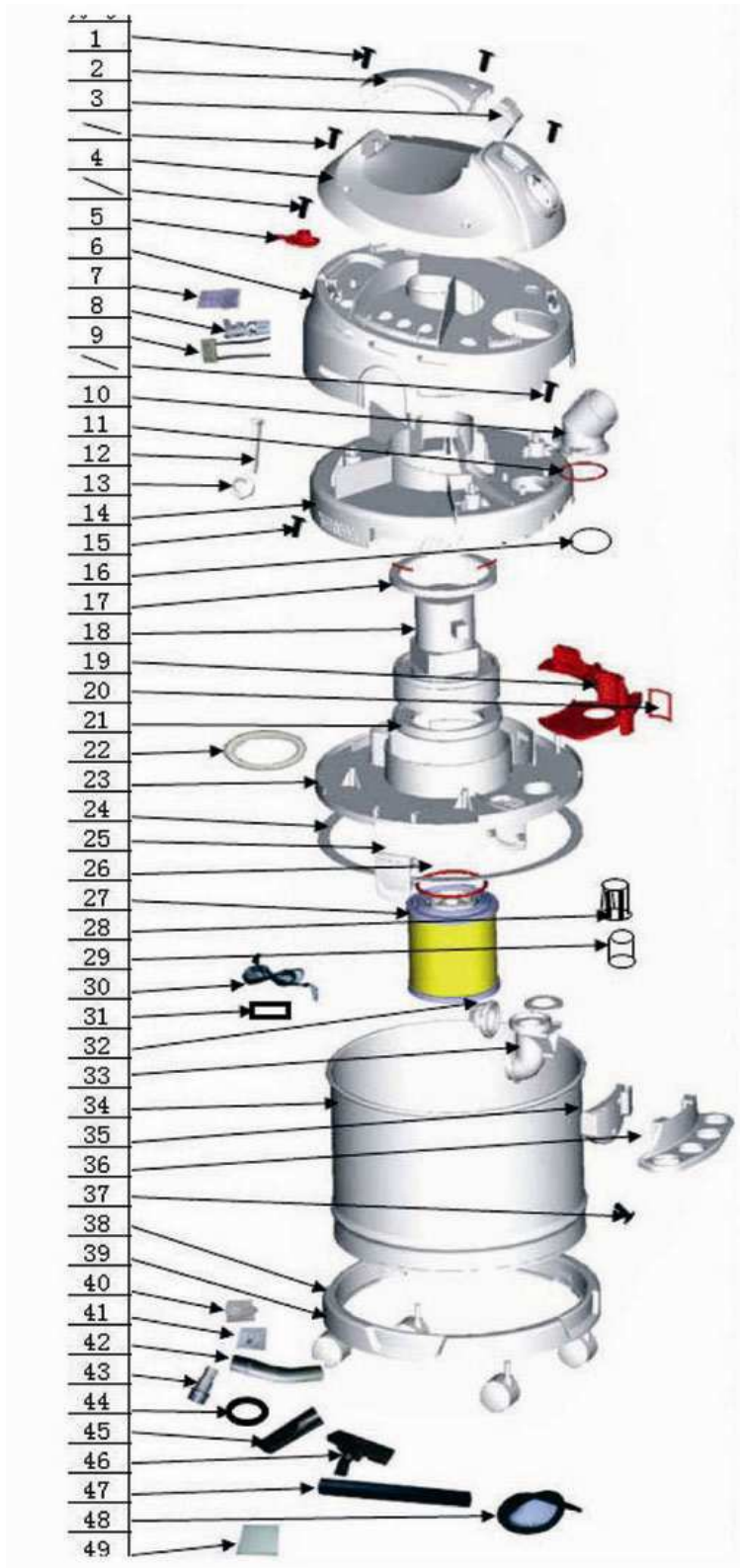
Barbuy Team S.A.

Ruta Nac. N° 9 Km 501 X2550CUR Bell Ville - Córdoba

fmartino@btatools.com.ar - repuestos@btatools.com.ar | www.btatools.com.ar

## Listado de Partes

### 9994620.1 ASPIRAD/SOPLA POL/LIQ A/INOX 30L DP



**9994620.1 ASPIRAD/SOPLA POL/LIQ A/INOX 30L DP**

<b>Codigo</b>	<b>Item</b>	<b>Descripcion</b>
R99946300	2	MANIJA 2 p/9994620,1
R99946301	3	INTERRUPTOR 3 p/9994620,1
R99946302	4	TAPA SUPERIOR 4 p/9994620,1
R99946303	6	TAPA SUPERIOR MOTOR 6 p/9994620,1
R99946304	7	PROTECTOR TERMINAL 7 p/9994620,1
R99946305	8	TERMINAL 8 p/9994620,1
R99946306	9	CAPACITOR 9 p/9994620,1
R99946307	10	ACOPLE ENTR. MANGUERA 10p/9994620,1
R99946308	11	JUNTA ACOPLA 11 p/9994620,1
R99946309	14	PROTECTOR DE MOTOR 14 p/9994620,1
R99946310	17	ARO PROTECTOR SUP. 17 p/9994620,1
R99946311	18	ROTOR Y ESTATOR 18 p/9994620,1
R99946312	19	REGULACION DE AIRE 19 p/9994620,1
R99946313	20	JUNTA 20 p/9994620,1
R99946314	21	ARO PROTECTOR INF. 21 p/9994620,1
R99946315	23	BASE DE MOTOR 23 p/9994620,1
R99946316	24	JUNTA DE DEPOSITO 24 p/9994620,1
R99946317	25	TRABA 25 p/9994620,1
R99946318	26	JUNTA DE FILTRO 26 p/9994620,1
R99946319	27	FILTRO 27 p/9994620,1
R99946320	28	PROTECTOR DE FLOTANTE 28p/9994620,1
R99946321	29	FLOTANTE DE SEGUR. 29 p/9994620,1
R99946322	30	CABLE ALIMENTACION 30 p/9994620,1
R99946323	32	TUBO DE ACOPLA MANG. 32 p/9994620,1
R99946324	33	ACOPLE DE SALIDA 33 p/9994620,1
R99946325	34	DEPOSITO 34 p/9994620,1
R99946326	35	BASE PORTA ACCESORIO 35 p/9994620,1
R99946327	36	PORTA ACCESORIO 36 p/9994620,1
R99946328	38	BASE 38 p/9994620,1
R99946329	39	RUEDAS CHICAS 39 p/9994620,1
R99946330	40	BOLSA PARA POLVO 40 p/9994620,1
R99946331	42	ACOPLE PARA ACCESORIO 42p/9994620,1
R99946332	43	CONECTOR MANGUERA 43 p/9994620,1
R99946333	45	BOQUILLA PLANA 45 p/9994620,1
R99946334	46	CEPILLO RECTANGULAR 46 p/9994620,1
R99946335	47	ACOPLE DE EXTENSION 47 p/9994620,1
R99946336	48	MANGUERA 48 p/9994620,1
R99946337	49	SPONJA FILTRANTE 49 p/9994620,1
R99946338		CAJA DE EMBALAJE p/9994620,1
R99946339		BOLSA P/LIQUIDO LAVABLE p/9994620,1